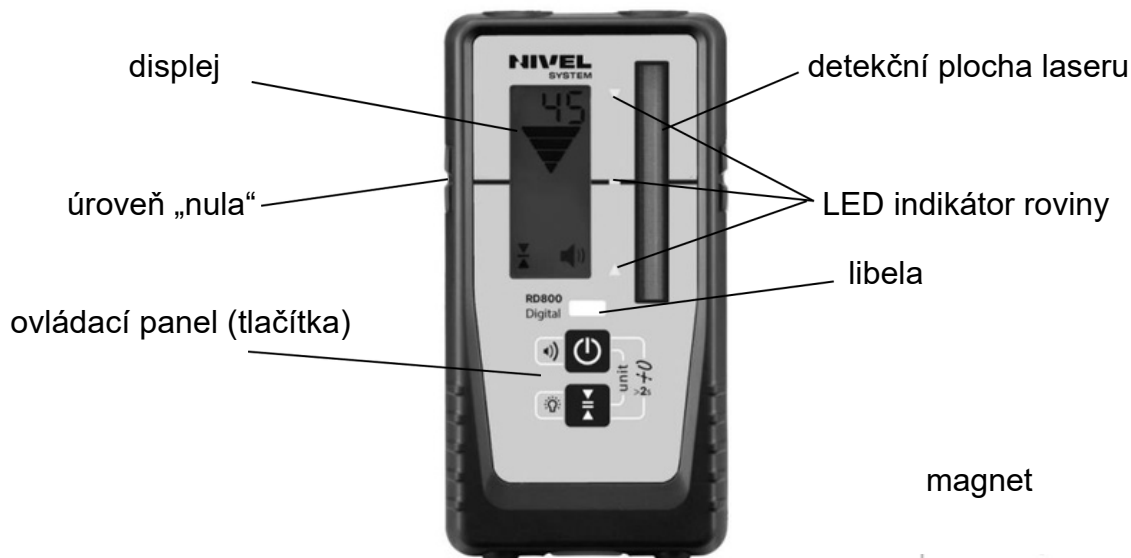
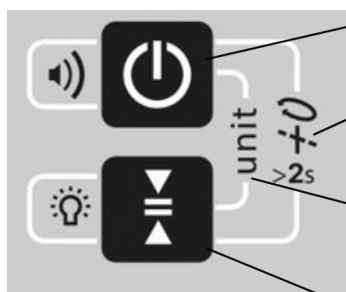


Digitální laserový přijímač

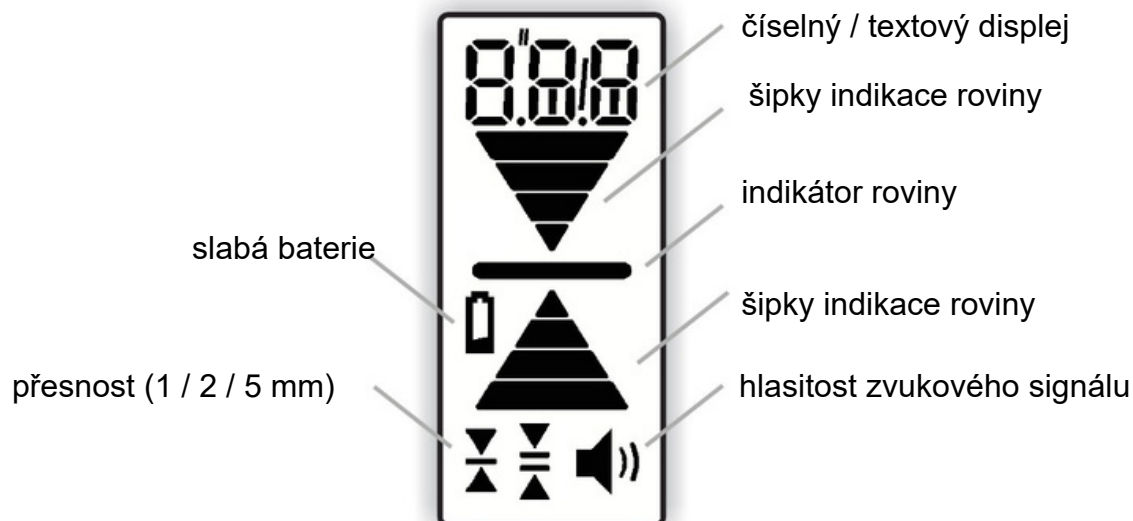
- víceúčelový pro červený, zelený, modrý a fialový laserový paprsek
- pro lasery s pulzní frekvencí 10 kHz
- pro křížové lasery (režim LIN) a rotační lasery (režim ROT)



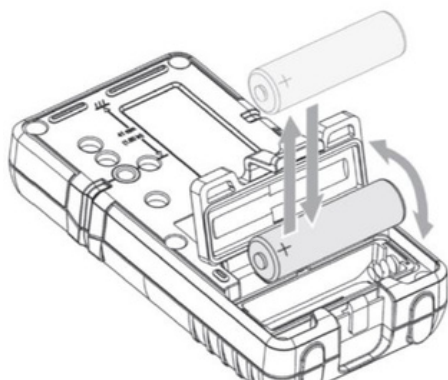
magnet



Displej



Baterie



Specifikace

Zachycovací výška	60 mm (±30 mm)
Výška numerického odečtu	50 mm (±25 mm)
Přijímací úhel	±45°
Detekovatelné spektrum	450 nm – 800 nm (červený/zelený)
Režimy přesnosti (mm)	1,0 / 2,0 / 5,0 mm
Třída ochrany	IP67
Automatické vypnutí	po 30 min
Napájení	1× AA
Provozní teplota	-20 °C až +50 °C
Rozměry	135 × 69 × 25 mm
Hmotnost	0,19 kg

Součástí sady je držák na nivelační lať



UPOZORNĚNÍ – senzor je kompatibilní s lasery s pulzní frekvencí 10 kHz – před použitím zkontrolujte specifikaci vašeho laseru

NIVEL
SYSTEM

Nivel System – servis a podpora

3GON Positioning s.r.o.

Výtvarnická 835

156 00 Praha – Zbraslav

Česká republika

Tel.: +420 608 678 914

E-mail: cz.obchod@3gon.eu

Web: <https://www.3gonshop.cz/>